

# Precision 5720 All-in-One

## Quick Start Guide

Guía de inicio rápido

Guida introduttiva

Guide de démarrage rapide

Guia de início rápido



# 1 Connect the keyboard and mouse

Conecte el teclado y el mouse | Collegare la tastiera e il mouse

Connectez le clavier et la souris | Ligue o teclado e o rato

**NOTE: If you are connecting a wireless keyboard or mouse, see the documentation that shipped with it.**

**NOTA:** Si va a conectar un teclado y un mouse inalámbricos, consulte la documentación enviada con los productos.

**NOTE:** per collegare una tastiera e un mouse wireless, consultare la documentazione fornita insieme a tali prodotti.

**REMARQUE :** si vous connectez un clavier et une souris sans fil, reportez-vous à la documentation fournie avec ce matériel.

**NOTA:** Se estiver a ligar um teclado e um rato sem fios, consulte a documentação fornecida com os mesmos.

## 2 Install your wireless keyboard/mouse USB dongle — optional

Instale la llave USB del teclado/mouse inalámbricos (opcional)

Installare il dongle USB per mouse/tastiera wireless (opzionale)

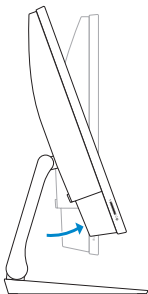
Installez le dongle USB de votre clavier/souris sans fil (facultatif)

Instale o USB dongle do seu teclado/rato sem fios – opcional

### 1 Tilt the display

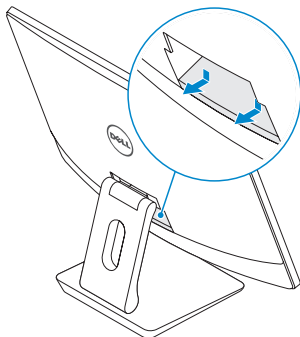
Incline la pantalla | Inclinare lo schermo

Inclinez l'écran | Incline o ecrã



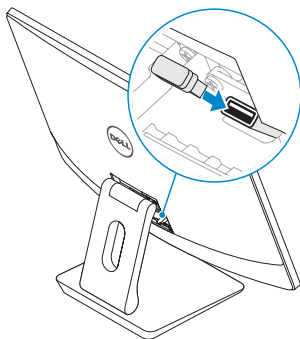
## 2 Press and pull the USB dongle-bay cover

Presione y extraiga la cubierta del compartimento de la llave USB  
Premere ed estrarre il coperchio dell'alloggiamento del dongle USB  
Appuyez et retirez le couvercle de protection du dongle USB en façade  
Prima e puxe a tampa do USB dongle



## 3 Insert the USB dongle

Inserte la llave USB | Inserire il dongle USB  
Insérez le dongle USB | Insira o USB dongle



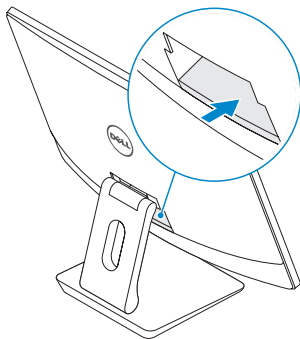
#### **4 Replace the USB dongle cover and snap it into place**

Vuelva a colocar la cubierta de la llave USB y encájela en su sitio

Ricollocare il coperchio del dongle USB e farlo scattare in posizione

Remettez en place le couvercle de protection du dongle USB en façade jusqu'à ce qu'il s'enclenche

Volte a colocar a tampa do USB dongle e encaixe-a no sítio



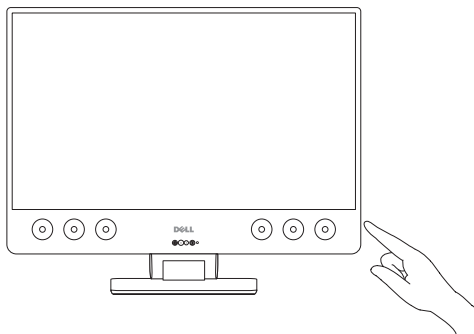
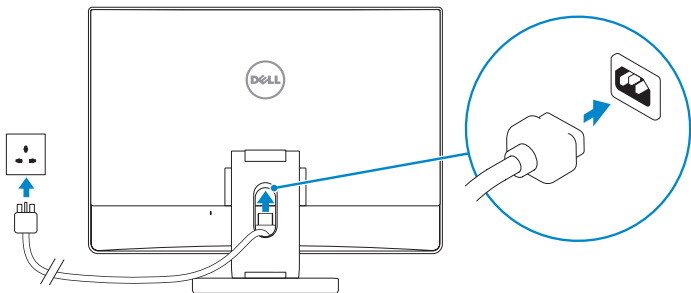
### 3 Connect the power cable and press the power button

Conecte el cable de alimentación y presione el botón de encendido

Collegare il cavo di alimentazione e premere il pulsante di accensione

Branchez le câble d'alimentation et appuyez sur le bouton d'alimentation

Ligue o cabo de alimentação e prima o botão de ligar/desligar



## Product support and manuals

Manuales y soporte del producto | Supporto e manuali del prodotto  
Assistance produits et manuels | Suporte do produto e manuais

[Dell.com/support](https://www.dell.com/support)

[Dell.com/support/manuals](https://www.dell.com/support/manuals)

[Dell.com/support/windows](https://www.dell.com/support/windows)

## Contact Dell

Comuníquese con Dell | Contattare Dell  
Contacter Dell | Contactar a Dell

[Dell.com/contactdell](https://www.dell.com/contactdell)

## Regulatory and safety

Información reglamentaria y de seguridad | Normative e sicurezza  
Réglementations et sécurité | Regulamentações e segurança

[Dell.com/regulatory\\_compliance](https://www.dell.com/regulatory_compliance)

## Regulatory model

Modelo reglamentario | Modello normativo  
Modèle réglementaire | Modelo regulamentar

**W13C**

## Regulatory type

Tipo reglamentario | Tipo normativo  
Type réglementaire | Tipo regulamentar

**W13C001**

## Computer model

Modelo de computadora | Modello computer  
Modèle de l'ordinateur | Modelo do computador

**Precision 5720 All-in-One**

## Información para NOM, o Norma Oficial Mexicana

La información que se proporciona a continuación se mostrará en los dispositivos que se describen en este documento, en conformidad con los requisitos de la Norma Oficial Mexicana (NOM):

### Importador:

Dell México S.A. de C.V.  
Paseo de la Reforma 2620 - Piso 11.º  
Col. Lomas Altas  
11950 México, D.F.

Número de modelo reglamentario:

W13C

Voltaje de entrada:

100 VAC–240 VAC

Corriente de entrada (máxima):

5 A

Frecuencia de entrada:

50 Hz–60 Hz



0H8WJ9A00

## 4 Finish Windows 10 setup

Finalice la instalación de Windows 10 | Completare l'installazione di Windows 10  
Terminez l'installation de Windows 10 | Concluir a configuração do Windows 10



### Connect to your network

Conectarla a la red

Collegarsi alla rete

Connectez-vous à votre réseau

Ligue-se à sua rede

**NOTE:** If you are connecting to a secured wireless network, enter the password for the wireless network access when prompted.

**NOTA:** Si va a conectar a una red inalámbrica segura, introduzca la contraseña para acceder a la red inalámbrica cuando se le solicite.

**NOTA:** se si sta effettuando la connessione a una rete wireless protetta, immettere la password per l'accesso alla rete wireless quando richiesto.

**REMARQUE :** si vous vous connectez à un réseau sans fil sécurisé, saisissez le mot de passe d'accès au réseau sans fil lorsque vous y êtes invité.

**NOTA:** Se estiver a efetuar a ligação a uma rede sem fios segura, insira a palavra-passe correspondente, quando necessário.



### Sign in to your Microsoft account or create a local account

Inicie sesión en su cuenta de Microsoft o cree una cuenta local

Effettuare l'accesso all'account Microsoft o creare un account locale

Connectez-vous à un compte Microsoft ou créez un compte local

Inicie sessão na sua conta Microsoft ou crie uma conta local

# Locate Dell apps

Busque aplicaciones Dell | Individuare le applicazioni di Dell

Localisez les applications Dell | Localizar aplicações Dell



## SupportAssist

## Check and update your computer

Compruebe y actualice la computadora

Controllare e aggiornare il computer

Recherchez des mises à jour et installez-les sur votre ordinateur

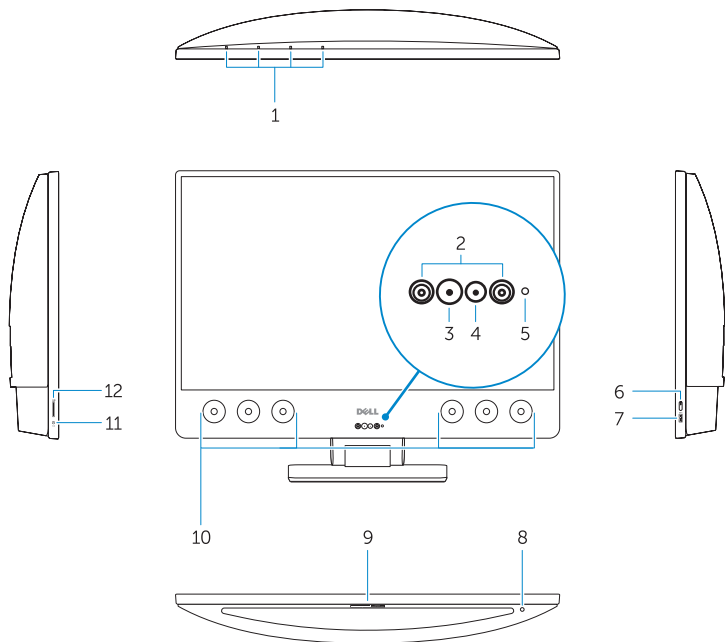
Verifique e atualize o seu computador

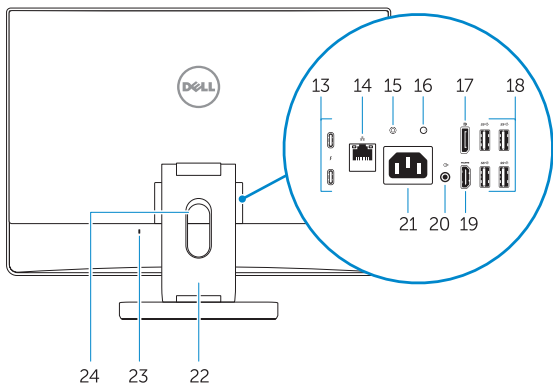




# Features

Funciones | Funzioni | Caractéristiques | Funcionalidades





- |   |  |
|---|--|
| <b>1.</b> Array microphones                 | <b>16.</b> Power supply diagnostic light |
| <b>2.</b> Infrared emitters                 | <b>17.</b> DisplayPort                   |
| <b>3.</b> Infrared camera                   | <b>18.</b> USB 3.0 ports                 |
| <b>4.</b> Camera                            | <b>19.</b> HDMI port                     |
| <b>5.</b> Camera status light               | <b>20.</b> Line-out port                 |
| <b>6.</b> Power button                      | <b>21.</b> Power connector port          |
| <b>7.</b> USB 3.0 port with PowerShare      | <b>22.</b> Stand                         |
| <b>8.</b> Display Built-in Self Test button | <b>23.</b> Kensington cable slot         |
| <b>9.</b> Service Tag label                 | <b>24.</b> Cable route slot              |
| <b>10.</b> Speakers                         |  |
| <b>11.</b> Headset port                     |  |
| <b>12.</b> SD card slot                     |  |
| <b>13.</b> Thunderbolt 3 (USB Type-C) ports |  |
| <b>14.</b> Network port                     |  |
| <b>15.</b> Power supply diagnostic button   |  |

1. Micrófono de matriz
2. Emisores de infrarrojos
3. Cámara de infrarrojos
4. Cámara
5. Indicador luminoso de estado de la cámara
6. Botón de encendido
7. Puerto USB 3.0 con PowerShare
8. Botón de autoprueba integrada de pantalla
9. Etiqueta de servicio
10. Altavoces
11. Puerto para auriculares
12. Ranura para tarjeta SD
13. Puertos Thunderbolt 3 (USB Tipo C)
14. Puerto de red

15. Botón de diagnóstico del suministro de energía
16. Indicador luminoso de diagnóstico del suministro de energía
17. DisplayPort
18. Puertos USB 3.0
19. Puerto HDMI
20. Puerto de línea de salida
21. Puerto del conector de alimentación
22. Soporte
23. Ranura de cable Kensington
24. Ranura del circuito de cables

1. Microfoni array
2. Trasfmettitori a infrarossi
3. Fotocamera a infrarossi
4. Fotocamera
5. Indicatore di stato della fotocamera
6. Pulsante di alimentazione
7. Porta USB 3.0 con PowerShare
8. Pulsante di autotest incorporato dello schermo
9. Etichetta Numero di servizio
10. Altoparlanti
11. Porta per cuffia auricolare
12. Alloggiamento per scheda SD
13. Porte Thunderbolt 3 (USB Tipo-C)
14. Porta di rete

15. Pulsante di diagnostica dell'alimentatore
16. Indicatore di diagnostica dell'alimentatore
17. DisplayPort
18. Porte USB 3.0
19. Porta HDMI
20. Porta con linea in uscita
21. Porta del connettore di alimentazione
22. Supporto
23. Slot per cavo Kensington
24. Slot per instradamento del cavo

1. Microphones matriciels
2. Émetteurs infrarouges
3. Webcam infrarouge
4. Webcam
5. Voyant d'état de la caméra
6. Bouton d'alimentation
7. Port USB 3.0 avec PowerShare
8. Bouton d'auto-test intégré de l'écran (BIST)
9. Étiquette du numéro de service
10. Haut-parleurs
11. Port casque
12. Logement de la carte SD
13. Ports Thunderbolt 3 (USB de type C)
14. Port réseau
15. Bouton de diagnostic d'alimentation
16. Voyant de diagnostic d'alimentation
17. DisplayPort
18. Ports USB 3.0
19. Port HDMI
20. Port de sortie de ligne
21. Port du connecteur d'alimentation
22. Socle
23. Emplacement pour câble de sécurité Kensington
24. Fente de guidage des câbles

1. Microfones de array
2. Emissores de infravermelhos
3. Câmara de infravermelhos
4. Câmara
5. Luz de estado da câmara
6. Botão para ligar/desligar
7. Porta USB 3.0 com PowerShare
8. Botão de autoteste incorporado do ecrã
9. Rótulo da etiqueta de serviço
10. Altifalantes
11. Porta de auscultadores
12. ranhura para cartões SD
13. Portas Thunderbolt 3 (USB de tipo C)
14. Porta de rede
15. Botão de diagnóstico da fonte de alimentação
16. Luz de diagnóstico da fonte de alimentação
17. DisplayPort
18. portas USB 3.0
19. porta HDMI
20. Porta de saída
21. Porta do conetor de alimentação
22. Suporte
23. Ranhura para cabo Kensington
24. Ranhura de encaminhamento do cabo